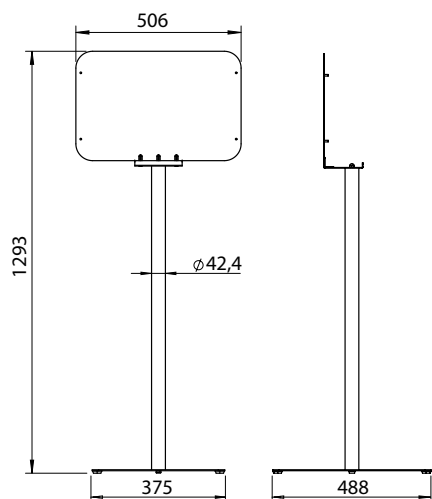


CV-Säule Praesidio®

Für die Montage des PRAESIDIO® Desinfektionsmittelpender,
Standardbedienhöhe = 1200 mm (S) und barrierefreie
Bedienhöhe = 900 mm (B) (entspricht DIN 18040), Edelstahl

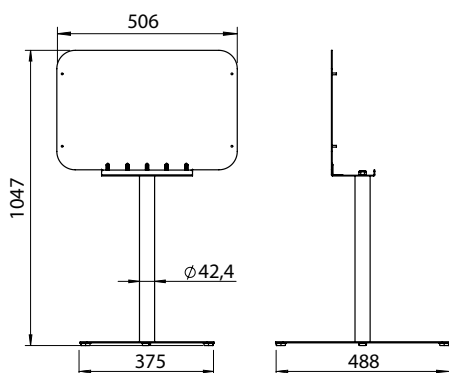


CV-Säule PRAESIDIO® S



Maße (ca.) in mm

CV-Säule PRAESIDIO® B



Maße (ca.) in mm

Produkteigenschaften

- ▶ Material: Edelstahl
- ▶ Für die Montage vom PRAESIDIO® Desinfektionsmittelpender
- ▶ In zwei Größen erhältlich:
Standardbedienhöhe = 1200 mm
barrierefreie Bedienhöhe = 900 mm
- ▶ Ideal für Eingangsbereiche und Orte mit einem Bedarf an Desinfektionssäulen für die Händehygiene
- ▶ Zur Selbstmontage beim Anwender
- ▶ Kompakt: Für einzelnen Paketversand geeignet
- ▶ Zur Verbesserung der Händehygiene und Infektionsprävention im öffentlichen und halböffentlichen Bereich

Wissenswertes

Referenzen:

- ▶ Kongresszentren, Messen, Flughäfen, Bahnhöfe, Gastronomie, Alten-/Pflegeheime, Krankenhäuser, Arztpraxen, Labors, Großküchen, Lebensmittelverarbeitung, Industrie, Einkaufszentren, Hotels, Justizvollzugsanstalten, Universitäten, Schulen, Kindergärten, Sportstätten, Verwaltungen

Einsatzbeispiele:

- ▶ Durchgangsbereiche, Eingangsbereiche, Empfangsbereiche, Lobbys, Schleusenbereiche, Waschräume, Toiletten, Bäder, Pflege- und Untersuchungsräume, Küchen

Technische Daten

Materialien:

1.4016 *Edelstahl, geschliffen*: Bodenplatte mit Gummifüßen und Adapterplatte
1.4301 *Edelstahl, geschliffen*: Rohr
Stahl: Gewindestange

Gewicht:

CV-Säule Praesidio S = 9,5 kg
CV-Säule Praesidio B = 9,2 kg

Ausschreibungstexte

... Stück

CV-Säule PRAESIDIO® S Art.-Nr. 3401457
Säule-CV, freistehende Desinfektionssäule, aus geschliffenem Edelstahl, Bodenplatte mit Gummifüßen, für die Montage vom PRAESIDIO® Desinfektionsmittelpender, Standardbedienhöhe = 1200 mm, Montagewerkzeug und Befestigungssatz
Abmessung: B 506 x H 1293 x T 488 mm

... Stück

CV-Säule PRAESIDIO® B Art.-Nr. 3401617
Säule-CV, freistehende Desinfektionssäule, aus geschliffenem Edelstahl, Bodenplatte mit Gummifüßen, für die Montage vom PRAESIDIO® Desinfektionsmittelpender, barrierefreie Bedienhöhe = 900 mm, Montagewerkzeug und Befestigungssatz
Abmessung: B 506 x H 1047 x T 488 mm

Hersteller:

OPHARDT HYGIENE-TECHNIK GmbH + Co. KG

CV-Säule PRAESIDIO/1220/1.0



Technische Änderungen vorbehalten.



OPHARDT HYGIENE-TECHNIK GmbH + Co. KG
Lindenau 27 | 47661 Issum | Germany
Tel.: +49 (0) 28 35 18-10 | Fax +49 (0) 28 35 18-77
planer@ophardt.com | www.ophardt.com